



CITROËN



CITROËN C5 AIRCROSS

максимальная цена перепродажи, руб. (с НДС)

3 699 000 Р

Производство – 2023. Прайс-лист действителен с 01.08.2024.

КОМПЛЕКТАЦИЯ

КОМПЛЕКТАЦИЯ FEEL

Двигатель / Коробка передач: Бензиновый, 1.6 THP175 АКПП-8 175 л.с. с функцией Start&Stop

БЕЗОПАСНОСТЬ

| | |
|--|---|
| Электронная система динамической стабилизации (ESP) | ● |
| Фронтальные подушки безопасности (водителя и пассажира) | ● |
| Передние боковые подушки безопасности | ● |
| Шторки безопасности | ● |
| Система помощи при старте на уклоне | ● |
| Система предупреждения усталости водителя | ● |
| Система мониторинга давления в шинах | ● |
| Автоматическая блокировка дверей при начале движения | ● |
| Круиз-контроль с ограничителем скорости | ● |
| Датчики непристегнутых ремней безопасности (водитель и пассажир) | ● |
| Электромеханический стояночный тормоз | ● |
| Крепления ISOFIX для детских кресел на задних боковых сидениях | ● |
| Система экстренного оповещения спецслужб «ЭРА-ГЛОНАСС» | ● |

ВОЖДЕНИЕ

| | |
|---|---|
| Подвеска Progressive Hydraulic Cushions® | ● |
| Защита картера двигателя | ● |
| Бортовой компьютер, индикатор внешней температуры воздуха | ● |
| Рукоятка выбора режимов работы АКПП «Cobra Shifter» | ● |
| Кнопка выбора режима движения «SPORT» | ● |
| Подрулевые лепестки переключения передач | ● |

КОМФОРТ

| | |
|---|---|
| Мультифункциональное рулевое колесо с кожаной отделкой | ● |
| Рулевое колесо с регулировкой по высоте и вылету | ● |
| Двухзонный климат-контроль | ● |
| Регулируемые воздуховоды (открытие/закрытие) для пассажиров 2-го ряда | ● |
| Датчики света и дождя | ● |
| Бесключевой доступ в автомобиль с кнопкой запуска двигателя | ● |
| Беспроводное зарядное устройство для смартфона (15W) | ● |
| Электропривод двери багажного отделения | ● |
| Функция бесконтактного открывания двери багажника с сенсором для ног | ● |
| Передние и задние электростеклоподъемники | ● |
| Разъем 12V и USB разъем в центральной консоли | ● |
| Разъем 12V и USB разъем для пассажиров 2-го ряда | ● |

| КОМФОРТ (продолжение) | FEEL |
|---|------------|
| Электропривод настроек сидения водителя (по высоте, продольная, угол наклона спинки) с памятью | • |
| Электропривод настроек сидения пассажира (по высоте, продольная, угол наклона спинки) | • |
| Регулировка поясничного отдела сидений водителя и пассажира | • |
| Карманы для хранения на задней поверхности спинок передних сидений | • |
| Зеркала заднего вида с электрорегулировкой, электроприводом складывания и подогревом | • |
| Сиденье заднего ряда, складываемое в пропорции 60/40 с подлокотником | • |
| Центральный подлокотник в спинке сиденья 2-го ряда с 2-мя подстаканниками | • |
| Подогрев передних сидений | • |
| Встроенная в передние сиденья функция массажа водителя и переднего пассажира | • |
| Система открывания двери багажника HANDS FREE | • |
| МУЛЬТИМЕДИА | |
| Мультимедийная система с 8" сенсорным дисплеем, функцией Bluetooth, с поддержкой Apple Carplay + 6 динамиков | • |
| ТЕХНОЛОГИИ | |
| Цифровая приборная панель с дисплеем 12.3" | • |
| Задние датчики парковки | • |
| Visio Park 1: Камера заднего вида с обзором 180° | • |
| ОСВЕЩЕНИЕ И ОБЗОР | |
| Светодиодные дневные ходовые огни | • |
| Светодиодные фары ближнего и дальнего света | • |
| Задние фонари со светодиодными элементами | • |
| Противотуманные фары с функцией дополнительного освещения сектора поворота | • |
| Функция приветственный свет Follow me home | • |
| Макияжные зеркальца в солнцезащитных козырьках | • |
| Панорамная крыша с люком и солнцезащитной шторкой с электроприводом | 85 000 руб |
| ДЕТАЛИ ЭКСТЕРЬЕРА И КОЛЕСНЫЕ ДИСКИ | |
| Корпуса зеркал заднего вида, окрашенные в цвет кузова | • |
| Пакет внешней персонализации BLACK: – Декоративные вставки в переднем бампере черного цвета – Декоративные вставки в AIRBUMPS черного цвета – Нижняя часть рейлингов на крыше черного цвета | • |
| Легкосплавные двухцветные диски 18" PULSAR | • |
| Малоразмерное запасное колесо (докатка) | • |
| Пакет дополнительной внешней персонализации BLACK PACK: – Крыша автомобиля, окрашенная в черный цвет – Корпуса зеркал заднего вида, окрашенные в черный цвет – Легкосплавные диски PULSAR 18", окрашенные в черный цвет | 30 000 руб |
| Декор выхлопной трубы стального цвета | • |
| ОТДЕЛКА САЛОНА | |
| Комбинированная отделка сидений из искусственной синей и серой натуральной кожи Alcantara | • |
| ЦВЕТА КУЗОВА | |
| Красный металлик ROUGE ELEXIR | • |
| Изумрудно-синий металлик CRYSTAL EMERALD | • |
| Серый металлик GRIS PLATINUM | • |
| Белый перламутр BLANC NACRE | 35 000 руб |

ЦВЕТА И ОБИВКИ

| УРОВЕНЬ КОМПЛЕКТАЦИИ | FEEL |
|----------------------|---|
| Обивка | Комбинированная отделка из искусственной синей и серой натуральной кожи Alcantara Золотистая |
| Прострочка | |

●: стандартное оборудование -: недоступно ○: опция

ЦВЕТА «МЕТАЛЛИК»



Белый перламутр
BLANC NACRE



Изумрудный металл
EMERALD CRYSTAL



Красный металл
ROUGE ELIXIR



Серый металл
GRIS PLATINUM

ОБИВКИ



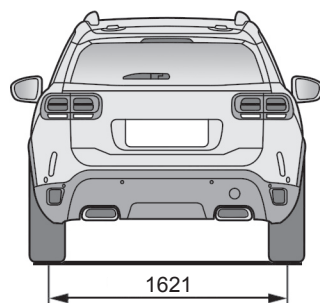
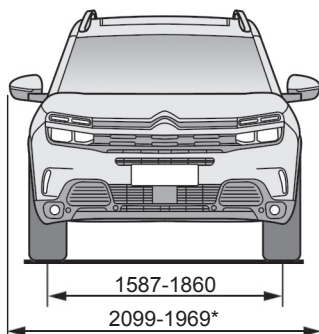
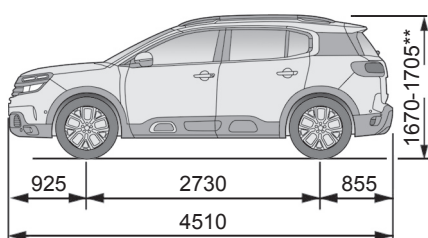
Комбинированная отделка из искусственной синей и серой натуральной кожи ALCANTARA

ТЕХНИЧЕСКИЕ ХАРАКТЕРИСТИКИ

| | FEEL |
|---|------------|
| ШИНЫ | |
| Размерность | 235/55 R18 |
| ГАБАРИТНЫЕ РАЗМЕРЫ | |
| Количество мест | 5 |
| Длина, мм | 4510 |
| Ширина, мм | 1860 |
| Высота, мм | 1705 |
| Колесная база, мм | 2730 |
| Дорожный просвет, мм ⁽¹⁾ | 230 |
| Объем багажного отделения VDA, л | 516-1310 |
| МАССА | |
| Масса транспортного средства в снаряженном состоянии, кг ⁽¹⁾ | 1485 |
| Максимальная масса транспортного средства, кг | 1887 |
| СКОРОСТНЫЕ ХАРАКТЕРИСТИКИ | |
| Максимальная скорость, км/ч | 200 |
| Разгон 0-100 км/ч, с | 10.4 |
| РАСХОД ТОПЛИВА⁽²⁾ | |
| Городской, л/100 км | 7.53 |
| Загородный, л/100 км | 5.88 |
| Смешанный, л/100 км | 6.96 |
| CO ₂ в смешанном цикле, г/км | 166 |
| ТОПЛИВО | |
| Бензин с октановым числом не менее 95 | ● |
| Емкость бака, л | 53 |

(1) - Величина может меняться в зависимости от комплектации.

(2) - Заявленное значение среднего расхода топлива измерено в специальных нормализованных условиях, без учёта влияния манеры вождения, используемого топлива, режима движения, маршрута, массы автомобиля в снаряженном состоянии, дорожных, климатических и всех прочих условий, влияющих на расход топлива. Реальный средний и моментальный расход топлива по данным бортового компьютера может значительно отличаться от заявленного производителем среднего расхода.





CITROËN



CITROËN C5 AIRCROSS максимальная цена перепродажи, руб. (с НДС) **3 899 000 Р**

Производство – 2024. Прайс-лист действителен с 01.08.2024

Стандартное оборудование и опции

| КОМПЛЕКТАЦИЯ | FEEL 360 |
|---|----------|
| Двигатель / Коробка передач: Бензиновый, 1.6 THP175 АКПП-8 175 л.с. | |
| БЕЗОПАСНОСТЬ | |
| Электронная система динамической стабилизации (ESP) | • |
| Фронтальные подушки безопасности (водителя и пассажира) | • |
| Передние боковые подушки безопасности | • |
| Шторки безопасности | • |
| Система помощи при старте на уклоне | • |
| Система предупреждения усталости водителя (Coffee cup) | • |
| Система мониторинга давления в шинах | • |
| Автоматическая блокировка дверей при начале движения | • |
| Круиз-контроль с ограничителем скорости | • |
| Датчики непристегнутых ремней безопасности (водитель и пассажир) | • |
| Электромеханический стояночный тормоз | • |
| Крепления ISOFIX для детских кресел на задних боковых сидениях | • |
| Система экстренного оповещения спецслужб «ЭРА-ГЛОНАСС» | • |
| ВОЖДЕНИЕ | |
| Подвеска Progressive Hydraulic Cushions® | • |
| Защита картера двигателя | • |
| Бортовой компьютер, индикатор внешней температуры воздуха | • |
| Рукоятка выбора режимов работы АКПП «Cobra Shifter» | • |
| Кнопка выбора режима движения «SPORT» | • |
| Разъем USB на корпусе зеркала заднего вида | • |
| Подрулевые лепестки переключения передач | • |
| КОМФОРТ | |
| Мультифункциональное рулевое колесо с кожаной отделкой | • |
| Рулевое колесо с регулировкой по высоте и вылету | • |
| Двухзонный климат-контроль | • |
| Регулируемые воздуховоды (открытие/закрытие) для пассажиров 2-го ряда | • |
| Датчики света и дождя | • |
| Бесключевой доступ в автомобиль с кнопкой запуска двигателя | • |
| Беспроводное зарядное устройство для смартфона (15W) | • |
| Электропривод двери багажного отделения | • |
| Функция бесконтактного открывания двери багажника с сенсором для ног | • |
| Передние и задние электростеклоподъемники | • |
| Зеркала заднего вида с электрорегулировкой, электроприводом складывания, подогревом и повторителями поворотов | • |

| КОМФОРТ (продолжение) | FEEL 360 |
|--|----------|
| Разъем 12V и USB разъем для пассажиров 2-го ряда | ● |
| Электропривод настроек сидения водителя (по высоте, продольная, угол наклона спинки) с памятью настроек и функцией «легкий доступ» | ● |
| Электропривод настроек сидения пассажира (по высоте, продольная, угол наклона спинки) | ● |
| Электрорегулировка поясничного отдела сидений водителя и пассажира | ● |
| Подогрев передних сидений | ● |
| Встроенная в передние сиденья функция массажа водителя и переднего пассажира | ● |
| Карманы для хранения на задней поверхности спинок передних сидений | ● |
| Сиденье заднего ряда, складываемое в пропорции 60/40 с подлокотником | ● |
| Центральный подлокотник в спинке сиденья 2-го ряда с 2-мя подстаканниками | ● |
| МУЛЬТИМЕДИА | |
| Мультимедийная система с 10" сенсорным дисплеем AI2, функцией Bluetooth, + 6 динамиков | ● |
| ТЕХНОЛОГИИ | |
| Цифровая приборная панель с дисплеем 12.3" | ● |
| Задние датчики парковки | ● |
| Передние датчики парковки | ● |
| Система кругового обзора 360: Камера заднего вида с обзором 180° + Фронтальная камера с функцией обзора 180° + Боковые камеры | ● |
| ОСВЕЩЕНИЕ И ОБЗОР | |
| Светодиодные дневные ходовые огни | ● |
| Светодиодные фары ближнего и дальнего света | ● |
| Задние фонари со светодиодными элементами | ● |
| Противотуманные фары с функцией дополнительного освещения сектора поворота | ● |
| Функция приветственный свет Follow me home | ● |
| Макияжные зеркала в солнцезащитных козырьках | ● |
| Тонировка задних боковых стекол и стекла двери багажника | ● |
| ДЕТАЛИ ЭКСТЕРЬЕРА И КОЛЕСНЫЕ ДИСКИ | |
| Корпуса зеркал заднего вида, окрашенные в цвет кузова | ● |
| Пакет внешней персонализации BLACK : – Декоративные вставки в переднем бампере черного цвета – Декоративные вставки в AIRBUMPS черного цвета – Нижняя часть рейлингов на крыше черного цвета | ● |
| Легкосплавные двухцветные диски 18" PULSAR | ● |
| Малоразмерное запасное колесо (докатка) | ● |
| Рейлинги на крыше | ● |
| ОТДЕЛКА САЛОНА | |
| Комбинированная отделка сидений из кожи синего и серого цвета и материала Alcantara | ● |
| Декоративные вставки на дверных панелях и переднем подлокотнике из кожи синего цвета | ● |
| Рулевое колесо и приборная панель с золотистой прострочкой | ● |
| ЦВЕТА КУЗОВА | |
| Красный металлик ROUGE ELEXIR | ● |
| Синий металлик ECLIPSE BLUE | ● |
| Серый металлик GRIS PLATINUM | ● |
| Белый перламутр BLANC NACRE | ● |

35 000 руб

ЦВЕТА И ОБИВКИ

| УРОВЕНЬ КОМПЛЕКТАЦИИ | FEEL 360 |
|----------------------|---|
| Обивка | Комбинированная отделка сидений из кожи синего и серого цвета и материала Alcantara |
| Прострочка | Золотистая |

●: стандартное оборудование

⋮: недоступно

○: опция

ЦВЕТА «МЕТАЛЛИК»



Белый перламутр
BLANC NACRE



Синий металл
ECLIPSE BLUE



Красный металл
ROUGE ELIXIR

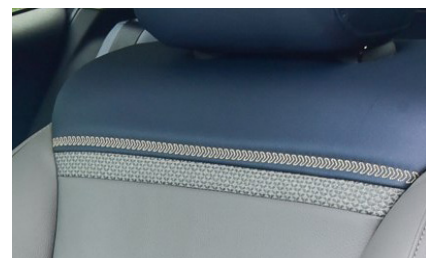


Серый металл
GRIS PLATINUM

ОБИВКА



Комбинированная отделка сидений из кожи синего и серого цвета и материала Alcantara



ТЕХНИЧЕСКИЕ ХАРАКТЕРИСТИКИ

| ШИНЫ | |
|---|------------|
| Размерность | 235/55 R18 |
| ГАБАРИТНЫЕ РАЗМЕРЫ | |
| Количество мест | 5 |
| Длина, мм | 4510 |
| Ширина, мм | 1860 |
| Высота, мм | 1705 |
| Колесная база, мм | 2730 |
| Дорожный просвет, мм ⁽¹⁾ | 230 |
| Объем багажного отделения VDA, л | 516-1310 |
| МАССА | |
| Масса транспортного средства в снаряженном состоянии, кг ⁽¹⁾ | 1485 |
| Максимальная масса транспортного средства, кг | 1887 |
| СКОРОСТНЫЕ ХАРАКТЕРИСТИКИ | |
| Максимальная скорость, км/ч | 200 |
| Разгон 0-100 км/ч, с | 10.4 |
| РАСХОД ТОПЛИВА ⁽²⁾ | |
| Городской, л/100 км | 7.53 |
| Загородный, л/100 км | 5.88 |
| Смешанный, л/100 км | 6.96 |
| CO ₂ в смешанном цикле, г/км | 166 |
| ТОПЛИВО | |
| Бензин с октановым числом не менее 95 | ● |
| Емкость бака, л | 53 |

(1) - Величина может меняться в зависимости от комплектации.

(2) - Заявленное значение среднего расхода топлива измерено в специальных нормализованных условиях, без учёта влияния манеры вождения, используемого топлива, режима движения, маршрута, массы автомобиля в снаряженном состоянии, дорожных, климатических и всех прочих условий, влияющих на расход топлива. Реальный средний и моментальный расход топлива по данным бортового компьютера может значительно отличаться от заявленного производителем среднего расхода.

